

SkyLine Premium S Elektromos kombisütő 6GN1/1, GREEN modell

TERMÉK # _____

MODELL # _____

NÉV # _____

SIS # _____

AIA # _____


229720 (ECO61T3A0)

Skyline Premium S kombipároló bojlerrel és érintőképernyős vezérléssel, 6 GN 1/1, elektromos, 3 főzési mód (automata, recept, manuális), automata tisztítórendszer, Green modell 3 rétegű üveggel

Rövid leírás

Termék szám

Kombipároló nagyfelbontású érintőképernyős kijelzővel, magyar nyelvű menüvel

- Beépített gőzgenerátor Lambda szenzoros valós páratartalom szabályzással
- OptiFlow légkeringető rendszer 7 ventilátor sebességgel
- SkyClean: automata és beépített tisztítórendszer integrált bojler vízkötelenítő funkcióval. 5 automata ciklus (enyhe, közepes, erős, extra erős, csak öblítés) és környezetbarát funkciók amivel energiát, vizet, vegyszert és öblítőszt lehet megtakarítani
- Sütési ciklusok: Automata program (9 éttekategória több, mint 100 ételtípus); Program mód (akár 1000 recept is elmenthető 16 lépésben); Manuális mód (párolási ciklus, légkeveréses ciklus, kombinált ciklus); Speciális ciklusok (regenerálás, alacsony hőmérsékletű sütés, kelesztés, EcoDelta, Sous-Vide, Statikus-kombinált, tészta pasztörizálás szárítás/dehidratálás, Food Safe Control, Advanced Food Safe Control)
- Különleges funkciók: MultiTimer sütés, Plan-n-Save az üzemelési költség csökkentéséért, Make-it-Mine a vezérlőpanel személyre szabásáért, SkyHub, MyPlanner, SkyDuo a SkyLine Chiller S sokkolóval történő összehangolt működésért
- USB port a HACCP adatok, programok, beállítások letöltéséhez.
- 6-szenzoros maghőmérő
- Tripla üvegajtó, dupla LED világítás
- Rozsdamentes acél konstrukció
- 1 db 1/1GN tálcátartóval szállítva, 67mm szintő

Fő jellemzők

- Beépített gőzgenerátor a precíz páratartalom és hőmérséklet szabályzáshoz, a kiválasztott beállításoknak megfelelően.
- Lambda szenzor által mért valós páratartalom szabályzás: automatikusan felismeri az étel mennyiségét és méretét az állandó minőségű eredményekhez.
- Száraz, forró levegős légkeringetési ciklus (25°C - 300°C): ideális alacsony páraszintű főzéshez.
- Kombinált ciklus (25°C - 300°C): a légkeringetett hő és a gőz kombinációja a főzési folyamat felgyorsításához és a súlyvesztés csökkentéséhez.
- Alacsony hőmérsékletű párolási ciklus (25°C - 99°C): ideális sous-vide főzéshez, újra hőkezeléshez, kíméletes főzéshez. Párolási ciklus (100°C): tenger gyümölcseihez és zöldségekhez. Magas hőmérsékletű pára (25°C - 130°C).
- Automatikus mód 9 ételcsoporttal (hús, szárnyas, hal, zöldségek, tészta/rizs, tojás, sós és édes tészták, kenyér, desszert), több, mint 100 különböző előre-beállított variációval. Az automatikus fázisnál a sütő a behelyezett étel méretének, mennyiségének és típusának megfelelően optimalizálja a főzési folyamatot. A főzési paraméterek valós idejű ellenőrzése. Lehetőség van ételcsoportonként akár 70 variáns személyre szabására és mentésére.
- Ciklusok+: - Regeneráló ciklus (ideális tányéros banketinghez, vagy tálcákon újrakezeléshez), - Alacsony hőmérsékletű főzés (a súlyvesztés minimalizálásához és az étel minőségének maximalizálásához), - Kelesztő ciklus, - EcoDelta főzés: maghőmérséklet történő főzéshez, az étel maghőmérséklete és a sütőtér közötti hőmérséklet különbség megtartásához, - Sous-vide főzés, - Statikus kombi (a hagyományos statikus sütőben történő főzéshez), - Tészta pasztörizálásához, - Dehidratáló ciklusok (ideális gyümölcsök, zöldségek, húsok, tengeri herkentyűk szárításához), - Ételbiztonsági rendszer (automatikusan figyeli a főzési folyamat biztonságát a HACCP higiéniai szabványoknak megfelelően) US6818865B2 szabadalom, - Továbbfejlesztett Ételbiztonsági rendszer (pasztörizáló faktor által vezetett főzés).
- Program mód: maximum 1000 recept tárolható el a sütő memóriájában, így ugyanazt a receptet bármikor megismételheti. A receptek 16 különböző kategóriába csoportosíthatóak. 16 lépcsős gyorsfűtési programok is elérhetőek.
- MultiTimer funkció: akár 20 különböző főzési ciklust irányítható ugyanazon időben, ezzel növelve a flexibilitást, kiváló eredményeket biztosítva. Maximum 200 MultiTimer program tárolható el.
- 7 választható sebességű (300 - 1500 ford./perc), kétirányú ventilátor az optimális egyenletesség eléréséhez. A ventilátor kevesebb, mint 5 mp alatt megáll ajtónyitás esetén.
- 6 pontos multi szenzoros maghőmérő a maximális precizitáshoz és ételbiztonsághoz.
- A főzési ciklusokhoz fotók tölthetők fel.
- Automatikus gyors lehűtési és előmelegítési funkció.
- Különböző vegyszer érhető el: szilárd, folyékony (opcionális tartozékot igényel).

Jóváhagyás

- Zsírkezelés: előkészítve egy beépített zsírleürítő és gyűjtő tartozékhoz a biztonságosabb működés érdekében (a speciális állvány opcionális tartozék).
- USB port a HACCP adatok letöltéséhez, főzési programok megosztásához, személyre szabható konfigurációkhoz. USB port a plug-in sous-vide maghőmérő behelyezéséhez (opcionális tartozék).
- Hiba esetén automatikusan egy öndiagnosztizáló biztonsági módba kapcsol át a működőképesség fenntartása érdekében.
- Kapacitás: 6 GN1/1.
- Optiflow légkeringető rendszer, amely a kamra speciális kialakításának köszönhetően maximális teljesítményt nyújt a hűtés/fűtés egyenletessége és a hőmérséklet szabályozása terén.

Konstrukció

- LED lámpák a sütőtérben villogás funkcióval, mely segítheti a kezelőt a feladatok koordinálásban.
- Hármasszoros termoüvegezett ajtó 2 zsanéros belső panellel az egyszerű tisztításhoz, dupla LED fény sor.
- Sima, higiénikus kamrabelső lekerekített sarkokkal az egyszerű tisztítás érdekében.
- AISI 304 rozsdamentes acél konstrukció.
- Előlről hozzáférhető vezérlőkártya a könnyű szervizelhetőségért.
- Beépített zuhanyegység automata visszatekerő rendszerrel a gyors öblítés érdekében.
- IPX5 vízvédettség.
- Szállított tartozék: 1 db GN 1/1 tálcátartó keret, 67 mm-es szintávolsággal.

Felhasználói interfész és adatkezelés

- Nagy felbontású, teljesen érintőképernyős felhasználói kezelőfelület (több, mint 30 nyelven elérhető) - színvak barát panel.
- A kezelői felület személyre szabható, lezárható.
- SkyHub: a felhasználó csoportosíthatja a kedvenc funkcióit a kezdőoldalon, így azonnal elérheti őket.
- A "MyPlanner" határidőnaplóként működik, melyben megtervezheti a napi feladatait, személyre szabott emlékeztetőket kaphat minden egyes feladatáról.
- SkyDuo: az egymáshoz csatlakoztatott sütő és a sokkoló hűtő kommunikál egymással (cook&chill), így optimalizálva az időt és a hatékonyságot (a SkyDuo egységcsomag opcionális tartozékként rendelhető).
- HACCP monitorozásra és külső egységekre csatlakoztatható (opcionális tartozékot igényel).
- Képzések és utasítások egyszerűen elérhetőek a QR kód beolvasásával, bármely mobil készülékről.
- Automatikus fogyasztás megjelenítés a ciklus végén.
- Konnektivitásra kész: valós idejű hozzáférés a készülékhez és adat monitorozási lehetőség (opcionális tartozék szükséges)

Fenntarthatóság



- Emberközpontú tervezés 4 csillagos ergonomiai és használhatósági tanúsítvánnyal.
- Szárny alakú, ergonomikus formatervezésű ajtó, kéz nélkül, könyökkel nyitható, így a kezelést megkönnyíti. Szabadalommal védett dizájn (EM003143551).
- Csökkentett teljesítmény funkció a személyre szabott, lassú főzési ciklusokhoz.
- SkyClean: Beépített, automatikus öntisztító rendszer beépített bojler vízkötelenítéssel. 5 automata ciklus (lágy, közepes, erős, extra erős, csak öblítés) és környezetbarát

funkciók az energia-, víz-, vegyszer-, öblítőszer megtakarításhoz. Programozható.

- Plan-n-Save funkció: a kiválasztott ciklus főzési folyamatait rendezi, optimalizálva a konyhai munkavégzést idő és energiahatékonyság szempontjából.
- Energy Star 2.0 tanúsítvánnyal rendelkező termék.
- A Zero Waste hasznos tippet ad a szakácsoknak az élelmiszerhulladék minimalizálásához. A Zero Waste egy automatikus receptekből álló könyvtár, amelynek célja, hogy:
 - felhasználási tippet adjon a lejáratú időhöz közeli nyers élelmiszerekhez (pl.: tejből joghurt).
 - valódi és ízletes ételeket nyerve a túlérett gyümölcsökből/zöldségekből (amelyeket általában nem tartanak alkalmasnak az értékesítésre).
 - a jellemzően kidobott élelmiszerek (pl.: sárgarépa) felhasználásának elősegítésére.

Opcionális tartozékok

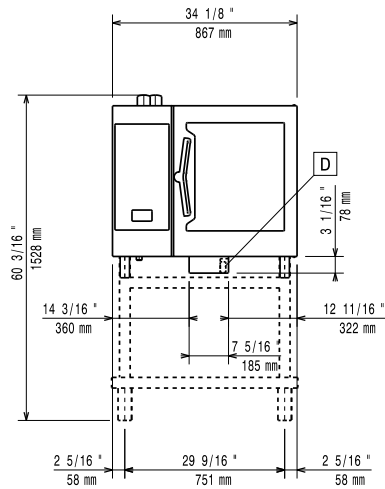
• Fordított ozmózis szűrő szimpla tankos mosogatógéphez, atmoszferikus bojlerrel	PNC 864388	<input type="checkbox"/>	• Állványos kocsi, 6-1/1, Sütőipari szabvány (400 × 600 mm), 5 tálcahely, szintávolság 80 mm	PNC 922607	<input type="checkbox"/>
• Vízlágyító patronnal és áramlásmérővel (intenzív gőzhasználat esetén)	PNC 920003	<input type="checkbox"/>	• Betolódó sín állványos kocsihoz, 6 és 10 GN1/1	PNC 922610	<input type="checkbox"/>
• Vízszűrő patronnal és áramlásmérővel 6 és 10 GN 1/1 sütőkhöz (alacsony-közepes gőzhasználat - kevesebb, mint 2 óra napi teljes gőzhasználat)	PNC 920004	<input type="checkbox"/>	• Nyitott állvány tálcátartóval 6 és 10 GN 1/1 sütőkhöz	PNC 922612	<input type="checkbox"/>
• Kerékkészlet 6 és 10 GN 1/1 és GN 2/1 sütő állványhoz (nem szétszerelt állványhoz)	PNC 922003	<input type="checkbox"/>	• Zárt alsó szekrény tálcátartóval 6 és 10 GN 1/1 sütőkhöz	PNC 922614	<input type="checkbox"/>
• Egy pár AISI304 rm acél rácspolc - GN1/1	PNC 922017	<input type="checkbox"/>	• Melegentartó szekrény tálcátartóval, 6 és 10 1/1 sütőkhöz (kapacitás:5xGN1/1 vagy 6x400x600 mm)	PNC 922615	<input type="checkbox"/>
• Egy pár rács 8 egész csirkéhez (1,2kg) - GN1/1	PNC 922036	<input type="checkbox"/>	• Külső összekötő kit, mosó/öblítőszer	PNC 922618	<input type="checkbox"/>
• AISI304 rm acél rács sütőkhöz - GN1/1	PNC 922062	<input type="checkbox"/>	• Zsírgyűjtő kit, alsó zárt szekrénybe helyezhető GN 1/1 - 2/1 (kocsi 2 tartállyal és leürítővel)	PNC 922619	<input type="checkbox"/>
• Rács 4 egész csirkéhez	PNC 922086	<input type="checkbox"/>	• Összeépítő egységcsomag elektromos 6+6 GN1/1 vagy 6+10 GN1/1 sütőkhöz	PNC 922620	<input type="checkbox"/>
• Külső kézizuhany	PNC 922171	<input type="checkbox"/>	• Szállítókocsi állványos kocsihoz, 6 és 10 GN1/1	PNC 922626	<input type="checkbox"/>
• Perforált alumínium/szilikon cukrászati tálca - 400x600x38 mm	PNC 922189	<input type="checkbox"/>	• Duo szállítókocsi állványos kocsihoz, (6+6 GN1/1 magasító elemen)	PNC 922628	<input type="checkbox"/>
• Perforált alumínium sütőtepsi 4 oldalon peremmel - 400x600 mm	PNC 922190	<input type="checkbox"/>	• Duo szállítókocsi állványos kocsihoz, 6+6 vagy 6+10 GN1/1	PNC 922630	<input type="checkbox"/>
• Alumínium cukrászati tálca 4 oldalon peremmel - 400x600x20 mm	PNC 922191	<input type="checkbox"/>	• Magasító elem 2 db 6 GN1/1 sütőkhöz vagy 1 db állványon álló 6 GN 1/1 sütőkhöz	PNC 922632	<input type="checkbox"/>
• 2 db. Sütőkosár	PNC 922239	<input type="checkbox"/>	• Magasító elem keréken, toronyba épített 6GN1/1+6GN1/1 sütőkhöz, magasság 250 mm	PNC 922635	<input type="checkbox"/>
• AISI304 rm acél cukrászati tálca - 400x600 mm	PNC 922264	<input type="checkbox"/>	• Rm acél ürítő készlet 6 és 10 GN 1/1 sütőkhöz, átm=50 mm	PNC 922636	<input type="checkbox"/>
• Biztonsági ajtózárs egységcsomag	PNC 922265	<input type="checkbox"/>	• Műanyag ürítő készlet 6 és 10 GN 1/1 sütőkhöz, átm=50 mm	PNC 922637	<input type="checkbox"/>
• Rács 8 egész csirkéhez (1,2kg) - GN1/1	PNC 922266	<input type="checkbox"/>	• Kocsi 2 tartállyos zsírgyűjtőkhöz	PNC 922638	<input type="checkbox"/>
• USB szonda - sous-vide	PNC 922281	<input type="checkbox"/>	• Zsírgyűjtő kit, alsó nyitott szekrénybe helyezhető (2 tartállyal és leürítővel)	PNC 922639	<input type="checkbox"/>
• Zsírgyűjtő tálca ürítővel - GN 1/1 H=100 mm	PNC 922321	<input type="checkbox"/>	• Fali tartó 6 GN 1/1 sütőkhöz	PNC 922643	<input type="checkbox"/>
• Univerzális nyárstartó keret egységcsomag, 4 hosszú nyárssal, hosszanti tálcás sütőkhöz	PNC 922324	<input type="checkbox"/>	• Dehidrációs tálca, GN 1/1, H=20 mm	PNC 922651	<input type="checkbox"/>
• Univerzális kosár nyárshoz	PNC 922326	<input type="checkbox"/>	• Dehidrációs tálca, GN 1/1, sima	PNC 922652	<input type="checkbox"/>
• 4 db. hosszú nyárs	PNC 922327	<input type="checkbox"/>	• Nyitott állvány 6 és 10 GN 1/1 sütőkhöz, szétszerelt	PNC 922653	<input type="checkbox"/>
• Füstölő hosszanti és keresztaléc sütőkhöz (4 különböző faforgács rendelhető)	PNC 922338	<input type="checkbox"/>	• Befüggeszthető állvány, 6-1/1, sütőipari szabvány (400 × 600 mm), 5 tálcahely (sintávolság: 80 mm)	PNC 922655	<input type="checkbox"/>
• Multifunkciós kampó	PNC 922348	<input type="checkbox"/>	• Összeépíthető készlet 6 GN 1/1 kombisütő+15&25kg keresztaléc sakkoló hűtő/fagyasztó	PNC 922657	<input type="checkbox"/>
• 4 peremes. láb 6 és 10 GN, 2", 100-130 mm	PNC 922351	<input type="checkbox"/>	• Hővédő lemez, torony konfiguráció, 6 GN 1/1 + 6 GN 1/1	PNC 922660	<input type="checkbox"/>
• Rács 8 egész kacsához (1,8kg) - GN1/1	PNC 922362	<input type="checkbox"/>	• Hővédő lemez, torony konfiguráció, 6 GN 1/1 + 10 GN 1/1	PNC 922661	<input type="checkbox"/>
• Tálcátartó 6 és 10 GN 1/1 szétszerelt állványhoz	PNC 922382	<input type="checkbox"/>	• Hővédő lemez 6 GN 1/1	PNC 922662	<input type="checkbox"/>
• Falra szerelt vegyszertartó	PNC 922386	<input type="checkbox"/>	• Összeépítő egységcsomag (6 GN1/1 sütő korábbi 6 GN1/1 sütőre)	PNC 922679	<input type="checkbox"/>
• USB szonda	PNC 922390	<input type="checkbox"/>	• DUO rack sütőipari szabvány 1/1 GN-nel kombinálva, 4 tálcahely, (sintávolság: 80 mm)	PNC 922684	<input type="checkbox"/>
• IoT module kombisütőkhöz és sakkoló fagyasztóhoz	PNC 922421	<input type="checkbox"/>	• Egységcsomag sütő falhoz rögzítéséhez	PNC 922687	<input type="checkbox"/>
• - NOT TRANSLATED -	PNC 922435	<input type="checkbox"/>	• Tálcátartó 6 és 10 GN 1/1 sütő állványhoz	PNC 922690	<input type="checkbox"/>
• Zsírgyűjtő készlet GN 1/1 és 2/1 sütőkhöz (2 műanyag tartály, csatlakozószelep a lefolyócsővel)	PNC 922438	<input type="checkbox"/>	• 4 db állítható magasságú fekete láb 6 és 10 GN sütőkhöz, 100-115mm	PNC 922693	<input type="checkbox"/>
• - NOT TRANSLATED -	PNC 922439	<input type="checkbox"/>			
• Állványos kocsi, 6-1/1, (sintávolság: 65 mm)	PNC 922600	<input type="checkbox"/>			
• Állványos kocsi, 5-1/1, (sintávolság: 80 mm)	PNC 922606	<input type="checkbox"/>			

- Alsó szekrénybe tehető vegyszer tartó PNC 922699
- Tálcatartó 6 és 10 GN 1/1 állványhoz - 400x600 mm PNC 922702
- Kerekek összeépített sütőkhöz PNC 922704
- Hálós grillező rács PNC 922713
- Szonda tartó folyadékhoz PNC 922714
- Elszívóernyő ventilátorral 6 és 10 GN 1/1 sütőhöz - ODORLESS modell PNC 922718
- Elszívóernyő ventilátorral 6+6 vagy 6+10 GN 1/1 sütőhöz torony konfiguráció esetén - ODORLESS modell PNC 922722
- Kondenzációs elszívóernyő ventilátorral 6 és 10 GN 1/1 el.sütőhöz PNC 922723
- Kondenzációs elszívóernyő ventilátorral 6+6 vagy 6+10 GN 1/1 el.sütőhöz PNC 922727
- Elszívóernyő ventilátorral 6 és 10 GN 1/1 sütőhöz PNC 922728
- Elszívóernyő ventilátorral 6+6 vagy 6+10 GN 1/1 sütőhöz torony konfiguráció esetén PNC 922732
- Elszívóernyő ventilátor nélkül 6 és 10 GN 1/1 sütőhöz PNC 922733
- Elszívóernyő ventilátor nélkül 6+6 vagy 6+10 GN 1/1 sütőhöz torony konfiguráció esetén PNC 922737
- Befüggeszthető állvány, 6-1/1, 5 tálcához, szintávolság 85 mm PNC 922740
- 4 db állítható magasságú láb 6 és 10 GN sütőhöz, 230-290 mm PNC 922745
- Tepsi hagyományos sütéshez PNC 922746
- Sütőlap, egyik oldala sima, a másik bordázott - 400x600x20 mm PNC 922747
- Kocsi a zsírgyűjtő egységcsomaghoz PNC 922752
- Nyomáscsökkentő (bejövő vízhez) PNC 922773
- Készlet elektromos teljesítménycsúcs management rendszer felszereléséhez 6 és 10 GN sütőhöz PNC 922774
- Kondenzációs cső hosszabbítás PNC 922776
- Tapadásmentes GN1/1 tepsi, H=20 mm PNC 925000
- Tapadásmentes GN 1/1 tepsi, H=40 mm PNC 925001
- Tapadásmentes GN1/1 tepsi, H=60 mm PNC 925002
- Sütőlap, egyik oldala sima, a másik bordázott - GN1/1 PNC 925003
- Alumínium grill, GN1/1 PNC 925004
- Tojás sütő 8 db. Tojáshoz, palacsintához PNC 925005
- Lapos sütőtepsi 2 oldalon peremmel, GN1/1 PNC 925006
- Sütőtálca 4 bagetthez, GN1/1 PNC 925007
- Burgony sütő 28 db burgonyához, GN 1/1 PNC 925008
- Tapadásmentes GN1/2 tepsi, H=20 mm PNC 925009
- Tapadásmentes GN 1/2 tepsi, H=40 mm PNC 925010
- Tapadásmentes GN1/2 tepsi, H=60 mm PNC 925011
- Összeépítő egységcsomag, korábbi GN1/1 állványhoz PNC 930217

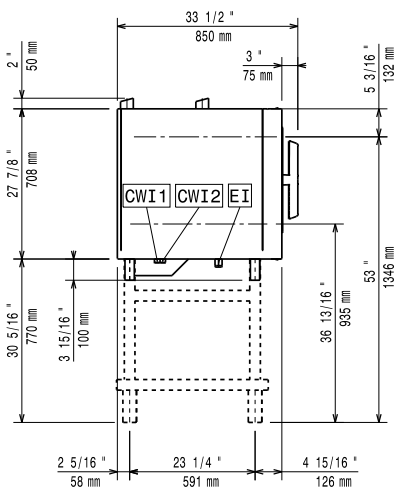
Javasolt vegyszer

- C25 öblítőszer és vízkőoldó tableta, 50 tasak PNC OS2394
- C22 mosószertableta, 100 db/vödör. Foszfátmentes. PNC OS2395

Előlnézet

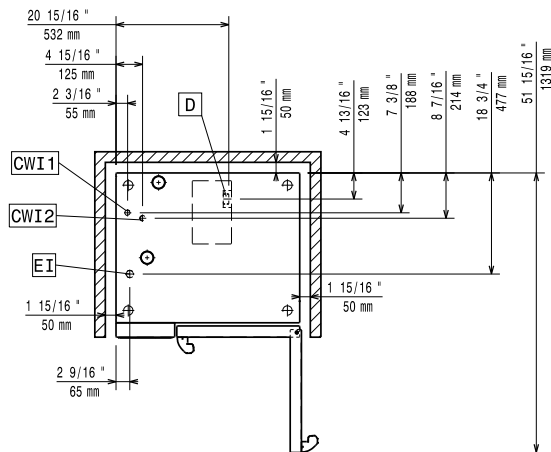


Oldalnézet



- CWI1 = Bejövő hidegvíz
 CWI2 = Bejövő hidegvíz 2
 D = Leürítés
 DO = Túlfolyó leürítő cső
 EI = Elektromos csatlakozás

Felülnézet



Elektromos

Tápfeszültség:	229720 (ECO E61T3A0)	380-415 V/3N ph/50-60 Hz
Felvett teljesítmény:		11.1 kW
Felvett teljesítmény:		11.8 kW
Megszakító szükséges		

Víz:

Bejövő víz "FCW" csatlakozás:	3/4"
Nyomás:	1-6 bar
Leürítés "D":	50mm
Az Electrolux Professional lágyvíz használatát javasolja.	
A részletes vízminőséggel kapcsolatban kérjük, olvassa el a használati utasítást.	
Max. bejövő tápvíz hőmérséklet:	30 °C
Kloridok:	<45 ppm
Vezetőképesség:	>50 µS/cm

Installáció:

Rés:	Rés: 5 cm hátul és jobb oldalt
Javasolt szervíz rész:	50 cm bal oldalon

Kapacitás:

GN:	6 - 1/1 Gastronorm
Max. terhelhetési kapacitás:	30 kg

Technikai információ:

Ajtó zsanérok:	
Külső méretek, szélesség:	867 mm
Külső méretek, mélység:	775 mm
Külső méretek, magasság:	808 mm
Nettó súly:	121 kg
Szállítási súly:	138 kg
Szállítási térfogat:	0.89 m ³

ISO tanúsítványok

ISO Standards:	ISO 9001; ISO 14001; ISO 45001; ISO 50001
----------------	---